



ООО “Производственно-коммерческая фирма “РТД”
Производство и реализация резинотехнических изделий и резиновых смесей

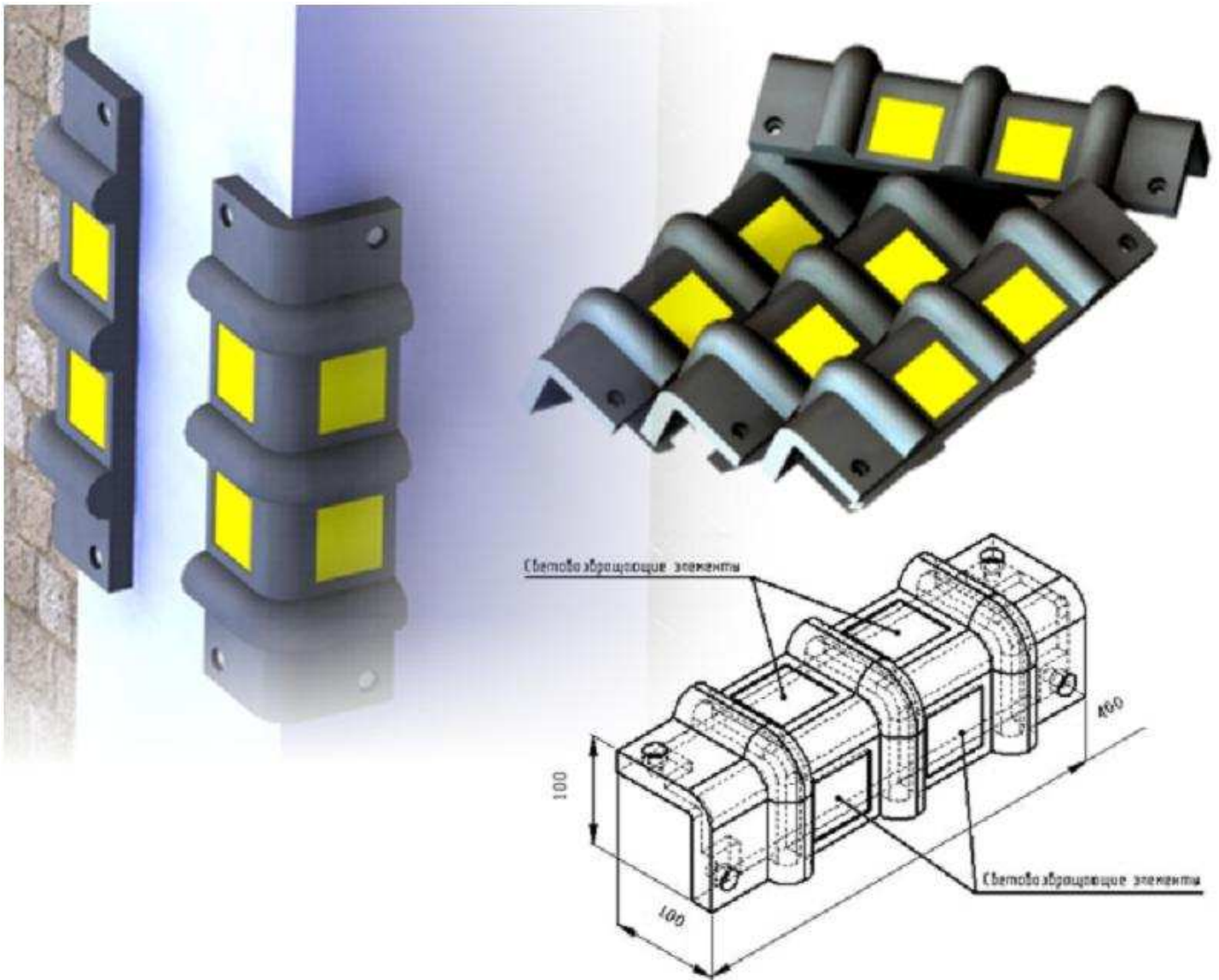
г. Санкт-Петербург, ул. Чугунная 14, 194044. Тел.: (812) 318-78-49, 318-78-56

E-mail: info@rtdspb.ru, www.rtdspb.ru

*Альбом изделий резиновых
для благоустройства зданий,
сооружений и дворово-парковых
территорий*

ТУ 2539-002-31944048-2007





Защита угловая (ЗУ 400x100x100)

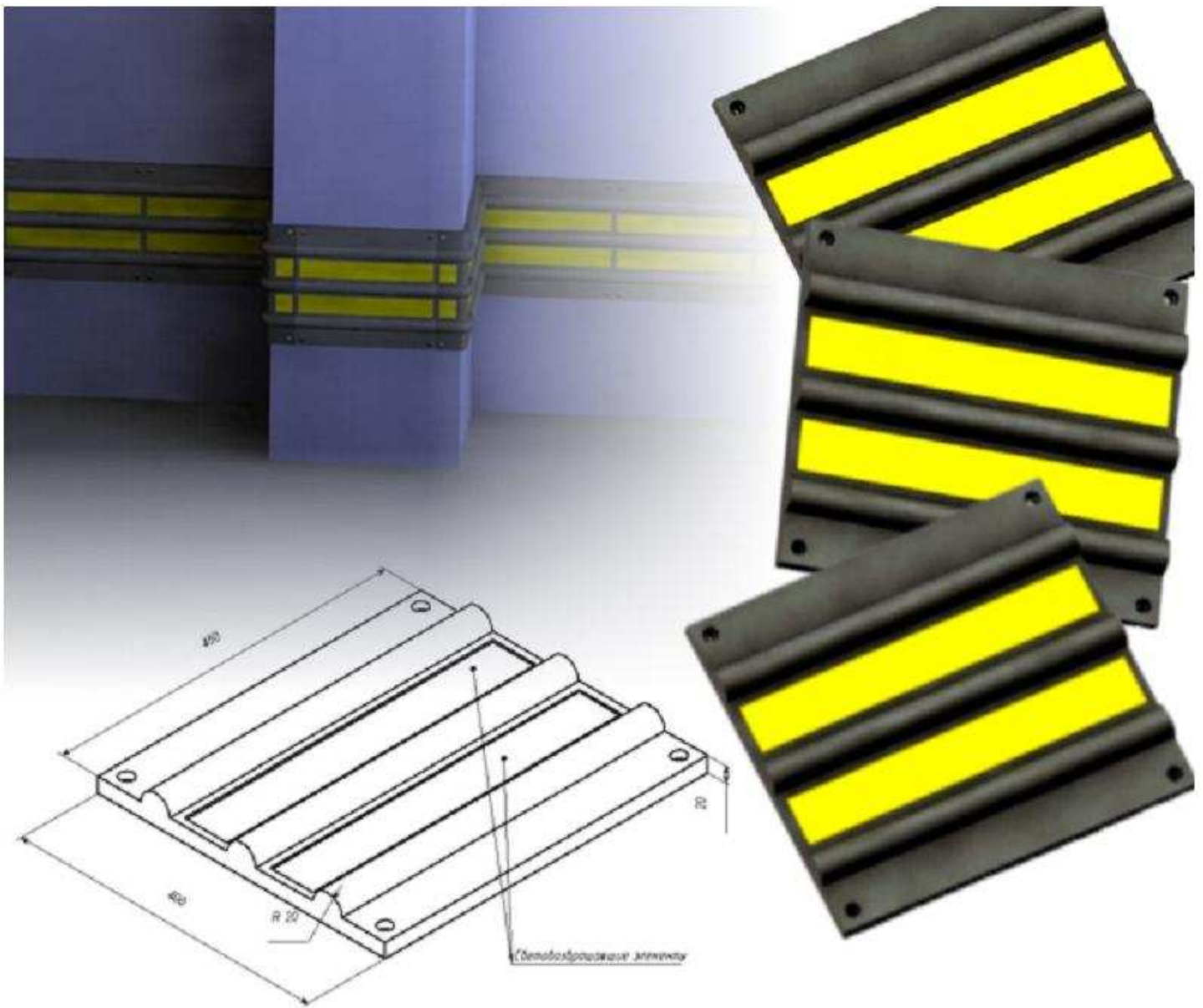
Область применения: резиновое изделие предназначено для защиты углов фасадов домов, въездных ворот, тоннелей, колонн, от механических повреждений при движении автотранспорта.

Интервал рабочих температур – от минус 40⁰С до плюс 70⁰С.

Масса – 1,4±0,2 кг.

Принцип сборки и установки:

- 1) Резиновое изделие располагается на на углу фасада здания, въездных воротах, колонне в комплекте с плитами для защиты стен либо отдельно.
- 2) На защищаемой поверхности размечаются отверстия под забивку дюбелей или анкерных гильз.
- 3) С помощью электро- или пневмоперфоратора, засверливаются размеченные отверстия буром $\varnothing 15$ мм на глубину 150 мм,
- 4) Забить в засверленные отверстия дюбеля или анкерные гильзы.
- 5) Закрепить собранную конструкцию саморезами или анкерными болтами.



Плита для защиты стен (ПЗС 450x400)

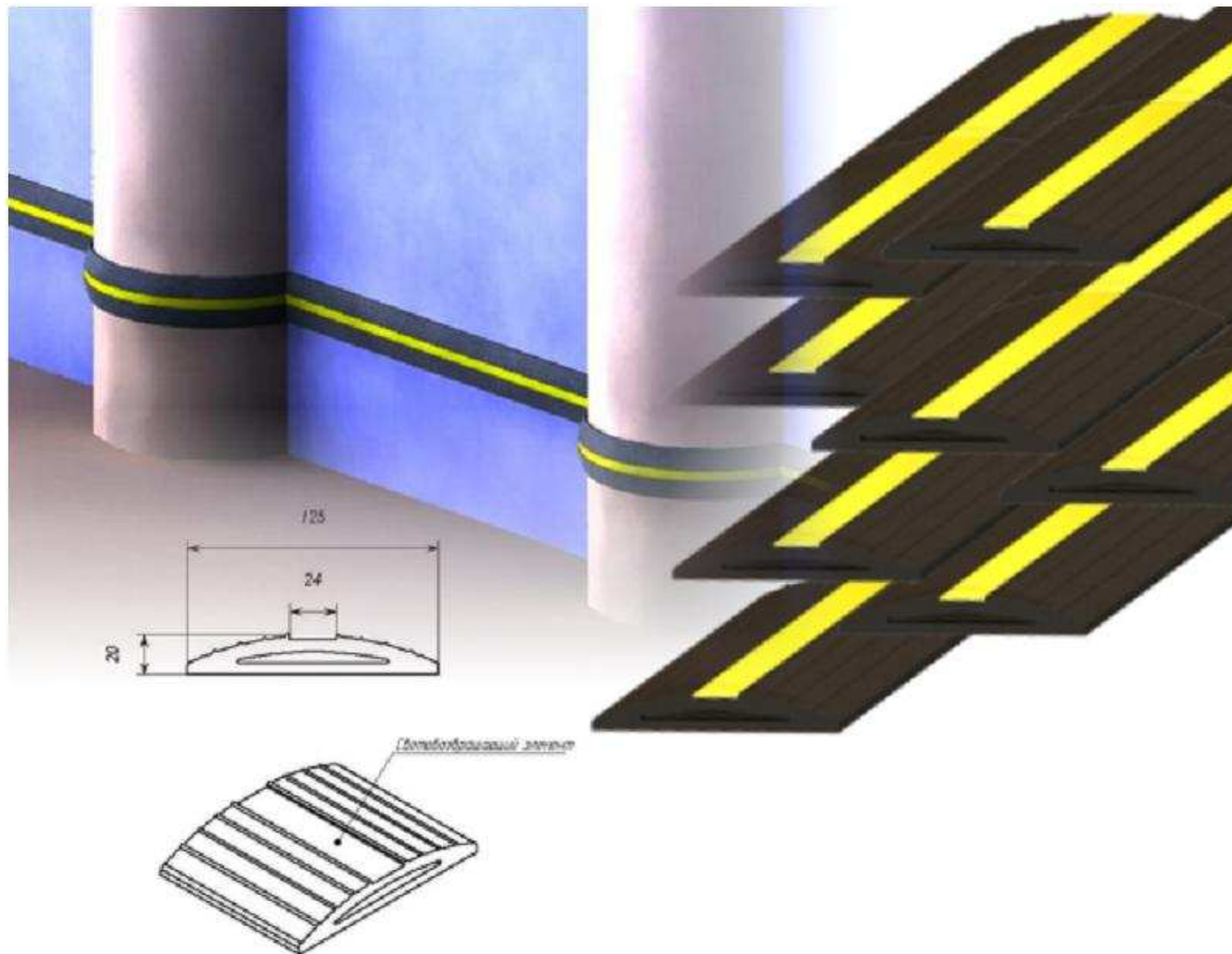
Область применения: резиновое изделие предназначено для защиты фасадов домов, дворовых территорий, въездных ворот, тоннелей от механических повреждений при движении автотранспорта.

Интервал рабочих температур – от минус 40⁰С до плюс 70⁰С.

Масса – 6,1±0,2 кг.

Принцип сборки и установки:

- 1) Резиновое изделие располагается на на фасаде здания, въездных воротах, колонне в комплекте с угловой защитой либо отдельно.
- 2) На защищаемой поверхности размечаются отверстия под забивку дюбелей или анкерных гильз.
- 3) С помощью электро- или пневмоперфоратора, засверливаются размеченные отверстия буром $\varnothing 15$ мм на глубину 150 мм,
- 4) Забить в засверленные отверстия дюбеля или анкерные гильзы.
- 5) Закрепить собранную конструкцию саморезами или анкерными болтами.



Полоса для защиты стен (ПЗ 125)

Область применения: резиновое изделие предназначено для защиты фасадов домов, дворовых территорий, въездных ворот, тоннелей, колонн от механических повреждений при движении автотранспорта.

Интервал рабочих температур – от минус 40⁰С до плюс 70⁰С.

Масса одного метра - 2,2±0,1 кг.

Принцип сборки и установки:

- 1) Резиновое изделие располагается на на фасаде здания, въездных воротах, колонне.
- 2) На защищаемой поверхности размечаются отверстия под забивку дюбелей или анкерных гильз.
- 3) С помощью электро- или пневмоперфоратора, засверливаются размеченные отверстия буром $\varnothing 15$ мм на глубину 150 мм,
- 4) Забить в засверленные отверстия дюбеля или анкерные гильзы.
- 5) Закрепить собранную конструкцию саморезами или анкерными болтами.



Бордюр газонный (БГ)

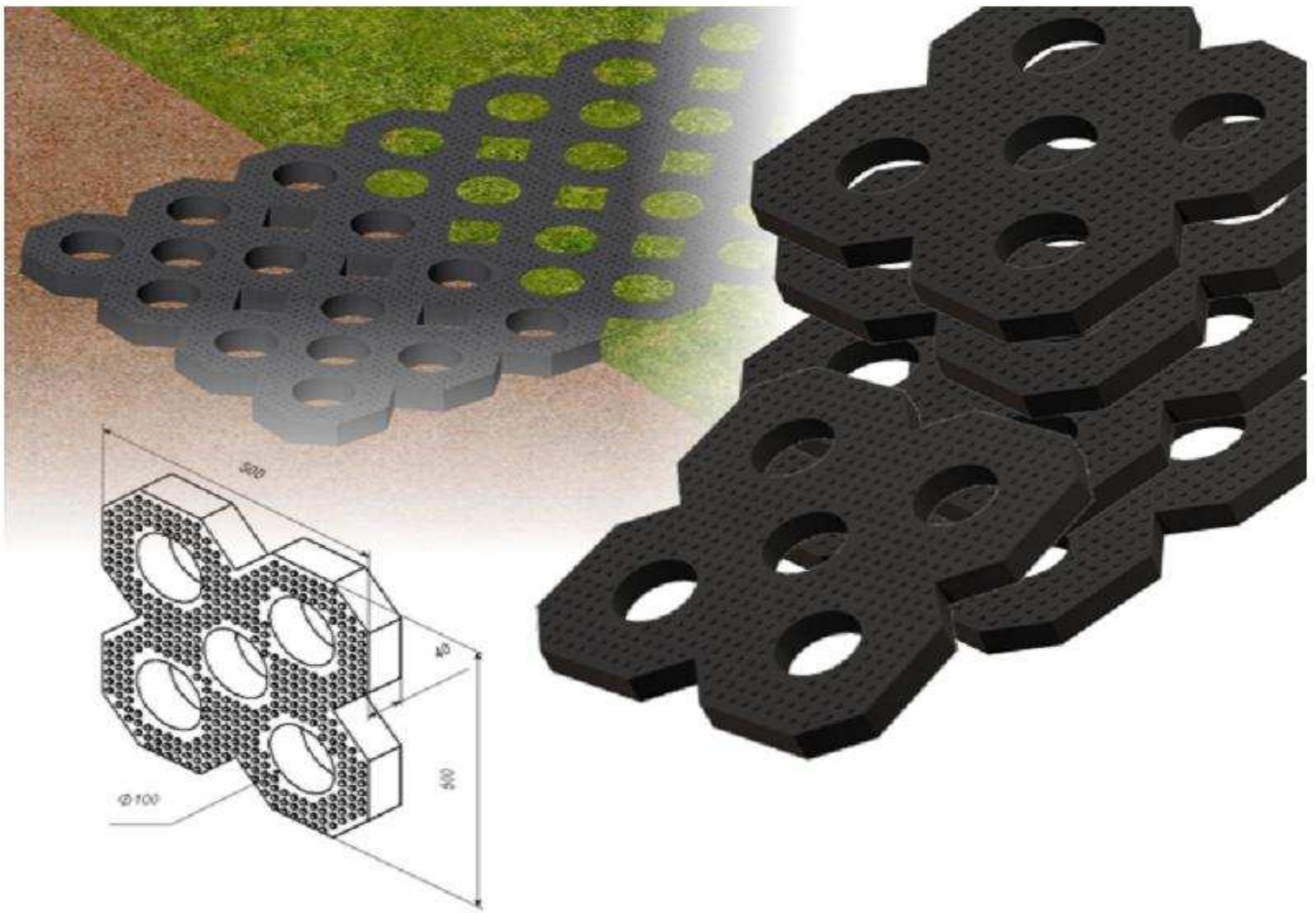
Область применения: резиновое изделие предназначено для обрамления садовых дорожек от газонов или клумб.

Интервал рабочих температур – от минус 40⁰С до плюс 70⁰С.

Масса одного метра - 1,9±0,1 кг.

Принцип сборки и установки:

- 1) Резиновое изделие укладывается, между травой и материалом дорожки, либо между разделяемыми элементами и зонами садово-парковых территорий.
- 2) По желанию заказчика можно дополнительно закрепить бордюр путем прошивания его металлическими крюками через нижнюю полочку.



Решетка газонная (РГ)

Область применения: автомобильные стоянки, пешеходные дорожки, мощение подходов к дому или саду, городских участков озеленения, территории вокруг спортивных сооружений, кемпингов, временных автомобильных стоянок, детских площадок и других земляных участков с травяным покрытием.

Резиновое изделие предназначено для придания травяному покрытию высокой устойчивости к механическим нагрузкам, препятствуют образованию колеи.

* исключают возможность детского травматизма.

Интервал рабочих температур – от минус 40⁰С до плюс 70⁰С.

Масса - 7,3±0,2 кг.

Принцип сборки и установки:

- 1) Для мощения решеткой газонной площадок или дорожек необходимо выполнить на рабочем участке заглобление по всей площади с учетом толщины изделия и песчаной подушки (3-5 см.).
- 2) Решетки газонные укладываются на выравнивающую подушку встык.
- 3) Отверстия в решетке газонной заполняются грунтом для прорастания в них травы, которая в последствии подстригается вместе с газоном.

Наряду с декоративным эффектом, заполнение грунтом и проращивание травы позволяет зафиксировать покрытие, сделав его практически, монолитным и исключает возможность получения травм при хождении.